

(1次元)ガン型CCDスキャナ

# GD4290USB/RS



## 抜群の読み取り

最小分解能0.077mmや低品質なバーコード、  
1m以上離れたバーコードの読み取りに対応。

## 優れた耐衝撃性

耐落下1.8m、IP52を実現。業務運用に最適な堅牢設計。

## あらゆる現場で使用可能

流通POS用バーコードリーダとしてはもちろん、  
バックヤード、病院および薬局、物流倉庫などの  
あらゆる現場でご使用いただけます。

### 誤読防止(赤ガイドライン機能)

複数のバーコードがある状態でも、読み取るバー  
コードに素早く照準を合わせることができ、誤読  
防止に役立つ(Datalogic社独自機能)。



### 多彩な読取通知(グリーンスポット機能)

読み取りが完了するとバーコード上に緑の丸い光を  
表示。また、Datalogic 3GL(Three Green Light)  
による読取完了通知も搭載し、読取完了確認が目視  
で簡単(Datalogic社独自機能)。



(1次元)ガン型CCDスキャナ

# GD4290USB/RS

## 主な仕様

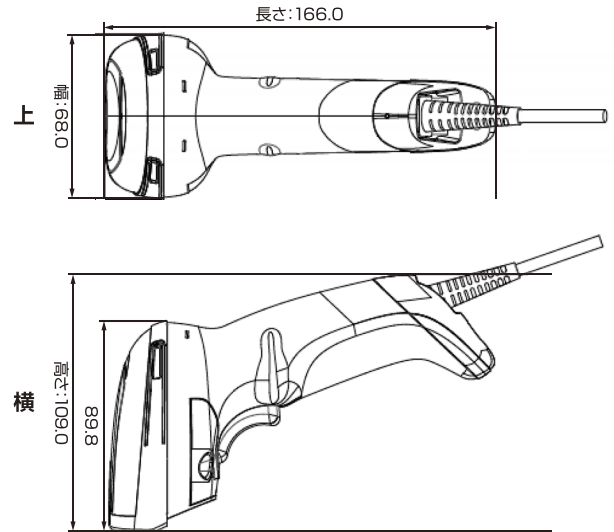
型番		GD4290USB	GD4290RS	
インターフェース(有線)		USB接続	RS 232C接続	
本体色		白		
対応OS		Windows® 8/8.1/10/11		
読取特性	読取方式	CCDイメージセンサー		
	読取光源	赤色LED×2個(612~630nm)		
	エイミング	赤色LED×2個		
	読取コード	1次元	EAN/JAN/UPC(アドオン含む) / Code39(フルASCII含む) / Code128/GS1-128(UCC/EAN-128) / Interleaved 2 of 5(ITF) / Standard 2 of 5 / Codabar(NW-7)/Code93 / GS1 DataBar(RSS-14/Expanded/Limited) / 新雑誌コード	
	読取速度		400スキャン/秒	
	読取距離	50~735mm(code39/分解能:0.254mm時)		
	読取幅	—		
	PCS値	0.15以上		
	最小分解能(PCS:0.9)	0.077mm		
	読取確認	ステータスLED/ブザー/グリーンスポット		
電気特性	動作電圧	DC4.5V~14V		
	消費電流 待機時/動作時	60mA/350mA		
物理特性	キー	1キー(トリガーキー)		
	外形寸法	長さ:166.0×幅:68.0×高さ:109.0mm		
	質量	約163g(ケーブル含まず)		
	ケーブル長	約2.0m(ストレート)		
適合法令および規格	公的規格・その他	RoHS		
	LED安全規格	IEC62471		
	EMC	VCCI		
環境特性	温度	動作時/保存時	-10~50℃/-20~70℃	
	湿度	保存時	0~95%(非結露)	
	耐久性	耐外乱光	130,000lx以下	
		耐静電気	気中放電:16kV(非破壊時)	
		防塵・防滴	IP52	
		耐落下強度	1.8mから床面に自然落下、読取可能なこと	
同梱物	クイックリファレンスガイド/Regulatory Addendum			
保証期間	5年(本体のみ、ケーブルは半年)			
オプション(別売)	置台:GD42-Z / オートスタンド:GD42-ST / マルチホルダ:11-0362	置台:GD42-Z / オートスタンド:GD42-ST / マルチホルダ:11-0362 / ACアダプタ:11-0387※1		

※1 9番ピンから電源供給が行えない機器(パソコンなど)に接続する場合は、別途ACアダプタもお求めください。

- 改良のため外観および仕様の一部を変更することがあります。  
また商品の色調は、印刷のため実物と異なることがあります。
- 本カタログに記載される会社名および商品名は各社の商標または登録商標です。
- 記載数値は試験値であり保証値ではありません。お客様の環境にて事前にデモ機(無償)でお試ください。  
デモ機は弊社Webサイトからお申込みいただけます。

## 外形寸法

(単位:mm)



## オプション(別売)※2

型番	商品/規格
GD42-Z	GD4290シリーズ用置台
GD42-ST	GD4290シリーズ用オートスタンド
11-0362	マルチホルダ
11-0387	ACアダプタ

※2 保証期間:初期不良のみ対応。



## 日栄インテック株式会社

バーコード情報サイト

www.barcode.ne.jp

E-mail : info@barcode.ne.jp

## デモ機貸し出し

www.barcode.ne.jp/  
service\_and\_support/11.html