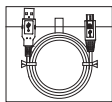


梱包内容



OPH-5000i
(本体)



Micro USBケーブル



本紙
(A4サイズ)



ネックストラップ

はじめに

小型二次元コードハンディターミナルをご購入いただきありがとうございます。

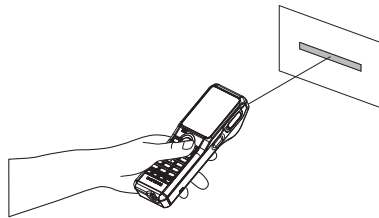
- 本製品はバーコードや二次元コードを読み取り、情報を他の機器に転送することができます。
- 本書では本製品の各動作モードの解説、および切り替えの方法を記載しております。安全にお使いいただくため、記載されている内容をよくお読みの上、正しいご使用をお願いいたします。
- 本クイックスタートガイドの内容をお読みになったあとは、いつでも見られる場所に、大切に保管してください。

4. 本製品の無線について

- Bluetoothはその商標権者が保有している商標であり、株式会社オプトエレクトロニクスはライセンスに基づき使用しています。
- Bluetooth無線技術を利用して通信を行うには、同一の仕様(プロファイル)に対応している必要があります。
- 本製品はBluetooth標準規格およびIEEE802.11b/g/n規格に準拠していますが、接続確認済み機器以外との接続は保証出来ません。
- 本製品の無線は、同じ電波帯を使用する機器からの影響によって通信速度や通信距離の性能が低下したり、通信が切断されることがあります。
- 機器間の障害物、電波状況により、通信速度や通信距離は異なります。

5. 読み取りの基本操作について

- バーコードや二次元コードを読み取る時には、本製品を紙面に近づけすぎないようにご注意ください。正しく読み取れないことがあります。
- 緑色のエイミングを読み取り対象のコードに合わせてください。



距離は10cmを目安として、コードの大きさに合わせて調整してください。



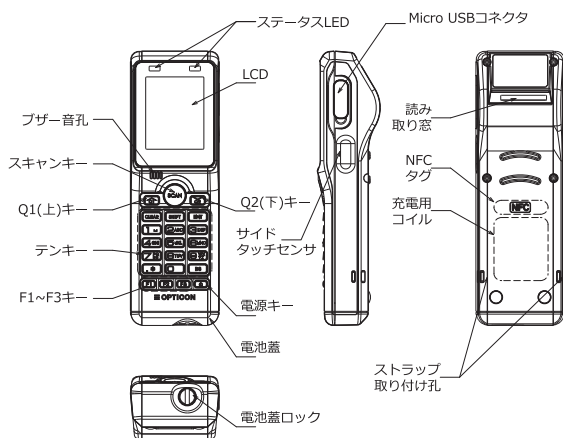
エイミング



コードがエイミングの中央に入るように位置に合わせて読み取ってください。

Copyright © 2017 OPTOELECTRONICS CO., LTD. All rights reserved.

1. 各部の名称



項目	内容
LED	コードの読み取り、通信等の状態表示用にユーザプログラムで自由に制御可能です。
LCD部	業務プログラム実行等を表示する液晶ディスプレイです。
Micro USBコネクタキャップ	MicroUSBのコネクタが収納されています。
ブザー音孔	ブザー用の孔です。
ストラップ孔	ストラップ取付孔です。
読み取り窓	コードを読み取るためのLEDが発光します。
電池蓋	充電電池が収納されています。
電池蓋ロック	電池蓋を開ける際に使用するネジです。
充電用コイル収納位置	専用クレードルでの充電時に電力が供給されます。
NFC用コイル収納位置	本機のNFCタグの読み取りをする場合にNFCリーダをかざしてください。
サイドタッチセンサ	コード読み取り時に押下します。
トリガキー	コード読み取り時に押下します。
上下キー	項目移動やカーソル移動で使用されるキーです。
10キー	数字入力キー・エンターキー・小数点キーと、これらの入力を補助するキー類です。
F1、F2、F3	ファンクションキーです。
電源キー	本機の電源を ON/OFFするためのキーです

2. 主な仕様

製品寸法	136(D) × 44(W) × 30.3(22)(H)mm ()内はグリップ部
重量	約120g
Bluetooth	SPP / HID, 2402MHz~2480MHz, 4dBm max.(25℃)
無線LAN	IEEE802.11 b/g/n準拠, 2412~2472MHz, 4.2dBm/MHz max.(25℃)
USB	HID / COM / マスストレージ (コネクタ: Micro USB)
電源	リチウムイオン電池 1100mAh
外装樹脂	成型樹脂ABS、ゴム製USBコネクタキャップ
環境条件	動作時: -10 ~ 50℃ (非結露・非氷結のこと) 保存時: -20 ~ 60℃ (非結露・非氷結のこと)
その他	RoHS対応

使用上の注意 (詳細については仕様書およびマニュアルをご参照ください)

● 警告

- 本製品を火中に投入しないでください。破裂による怪我や火災の原因となり大変危険です。
- 本製品を小児には使用させないでください。思わぬ事故や怪我の原因となり大変危険です。

● 注意

1. 本製品の取り扱い上の注意

- 本体の分解、修理、改造などしないでください。
- 本製品は精密機器です。衝撃を加えたり、落としたり、本体の上にもものを置いたりしないでください。
- 可燃性物質(ガス、火薬等)が発生する場所では使用しないでください。発熱・発火のおそれがあります。
- ネックストラップを持って振り回したりしないでください。けがなどの事故や機器破損の原因になります。
- 小児には使用させないでください。
- 異物を挿入しないでください。
- 原子力や、人命にかかわる安全回路には使用しないでください。
- 重大な損害が懸念される環境で使用しないでください。
- 雨や水、油、化学薬品のかかる場所で使用しないでください。
- 湿度の高い場所や、ほこりの多い場所に放置しないでください。
- 寒い場所から暖かい場所へ移すと、結露することがあります。万一結露した場合は、付着した水滴が蒸発するまで、本製品の使用を控えてください。
- 本製品は過度の静電気に対して、誤作動を生ずることがあります。
- 静電気の起こりやすい場所やラジオなど磁気を発生する機器の近くには置かないでください。
- 長時間日光に当たる場所や高(低)温になる場所には放置しないでください。
- 不安定な場所には置かないでください。
- 汚れた場合、柔らかい布でふきとるが、中性洗剤にひたした布を固く絞ってから、軽くふいてください。
- LCD部の表面は強化ガラスではありますが、故意に硬いものをぶつけたり落としたりしないでください。
- 背面の充電用コイル収納位置およびNFC用コイル収納位置に金属片や金属箔を貼らないでください。
- また、充電クレードルへの設置を阻害するようなものを固定しないでください。
- クレードルの充電用コイル収納部に金属片や金属箔を貼らないでください。
- クレードルに本製品以外のものを置かないでください。
- ケーブル類は強く引っ張ったり、折りたたんだり、折り返すような屈曲を繰り返さないでください。
- また、クレードル付属のACアダプタのケーブルは束ねたまま使用しないでください。
- ジャック、コネクタ類は外部から衝撃を加えたり、負荷を加えたりしないでください。

2. 無線設備について

本製品には電波法で定められた2.4GHz帯高度化小電力データ通信システムの無線局の特定無線設備として、工事設計認証を取得済みのBluetoothモジュールおよび無線LANモジュールが搭載されています。その為、日本国内においては無線局の免許は必要ありません。法律により次の行為は禁止されています。

- 改造および分解
- 認証証明ラベルの剥離

Bluetoothモジュールおよび無線LANモジュールの情報は以下の通りです。

特定無線設備の種別: 証明規則第2条第1項第19号の無線設備
2.4GHz帯高度化小電力データ通信システム
型式又は名称: OPA-26X1
工事設計認証番号: 201-125603

特定無線設備の種別: 証明規則第2条第1項第19号の無線設備
2.4GHz帯高度化小電力データ通信システム
型式又は名称: ATWINC1500-MR210PB
工事設計認証番号: 007-AD0199

3. 商標について

- Android、Google Play は Google Inc. の商標または登録商標です。
- その他記載される会社名および商品名は各社の商標または登録商標です。

3.共通動作

【製品の起動方法】

電源キーを1秒以上長押しすることで起動します。
レジューム機能を有効に設定している場合は、電源キーを押すとただちに起動し、前回の電源を切る直前の状態から動作を再開します。
レジューム機能の設定については「システムメニューマニュアル」をご参照ください。
動作中の状態で電源キーを3秒以上長押しすることで、電源が切れます。

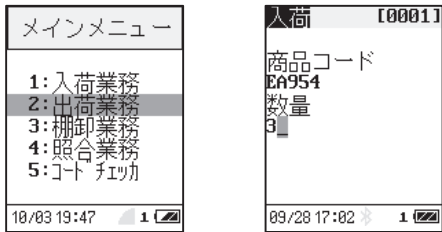
【システムステータス表示】

画面下部16ドットはシステムステータス表示領域となります。
設定により表示、非表示を切り替えることができます。詳細については「システムメニューマニュアル」をご参照ください。

システム日付	システム日付を MM/DD HH:MM 形式で表示します。
Bluetooth状態	Bluetooth有効時、Bluetoothマークが表示されます。 Bluetooth無効時、Bluetoothマークは表示されません。 ※: Bluetooth状態 有効
無線LAN状態	無線LAN有効時、接続しているアクセスポイントの電波強度が表示されます。 無線LAN無効時、無線LANマークは表示されません。 ■: 電波強度 強 ■: 電波強度 中 ■: 電波強度 弱 ■: アクセスポイント未接続時
入力状態	A: 文字入力状態 (シフトON) 1: 数字入力状態 (シフトOFF)
バッテリー状態	バッテリーの状態が表示されます。 ■: 50%以上の残量があります。 ■: 50%未満 30%以上の残量があります。 ■: 速やかに充電を行ってください。 □: 使用できません、充電を行ってください。

4.標準アプリケーション

本製品に初期状態でインストールされているアプリケーションモードです。
入荷、出荷、棚卸等の業務を行うために使用します。
本モードの機能や詳細な設定方法については、別紙「標準アプリケーションパッチモード取扱説明書」をご参照ください。



* 表示内容はバージョンや設定により異なる場合があります。

入荷業務	商品の入荷作業、および入荷履歴の確認を行います。
出荷業務	商品の出荷作業、および出荷履歴の確認を行います。
棚卸業務	棚卸作業、および作業履歴の確認を行います。
照合業務	バーコードまたは二次元コードを2個読み取り、両者が一致しているか照合を行います。
コードチェッカ	読み取ったコードの種別、桁数、読み取り内容を表示します。
ファイル送信、削除、受信	各業務で保存したデータファイルや設定ファイルを、PCと送受信、また削除を行います。
端末設定	本アプリケーションの動作設定、およびPCとの通信設定を行います。
バーコード読取条件設定	コード種別ごとに、個別の読取条件（読み取り許可/禁止、チェックディジット等）の設定を行います。

5.ユーザモード

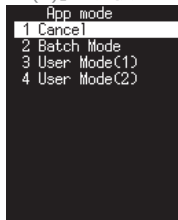
別売のソフトウェア開発キット(SDK)を用いて作成したアプリケーションを動作させるためのモードです。
SDKにはコンパイラ、統合開発環境(IDE)、Opticon C-Library、標準Cライブラリ、OseCommクラスライブラリ、およびアプリケーションのインストールに使用するAploadなどが含まれています。

作成したアプリケーションを本製品にインストールする方法として、下記の方法を提供しています。
これらの詳細についてはSDKに含まれる「ソフトウェアアップデート手順書」をご参照ください。

- (1) 本製品をマスタレージとして動作させて、USB経由でファイルコピーする方法
- (2) 専用ユーティリティ「Apload」を使用してインストールする方法

6.モードの切り替え方法

- ① 電源が入っている状態で、[Q1][Q2]キーを同時に2秒間以上長押ししてください。
- ② システムメニュー(SYSTEM MENU)が表示されるので、「Settings」を選択してください。
- ③ 設定メニュー(SETTING MENU)が表示されるので、「Appl Select」を選択してください。
- ④ 標準アプリケーションの場合は「Batch Mode」、ユーザーアプリケーションの場合は「User Mode(1)」、「User Mode(2)」を選択してください。



- ⑤ 設定メニューに戻るので、[BS]キーを押下してください。
- ⑥ 「Restart」を選択してください。
- ⑦ 本製品が再起動し、指定したモードに切り替わります。

7.ドキュメント構成

設定などの詳細については、下記ドキュメントをご用意しております。

ドキュメント名	内容
クイックスタートガイド	本製品の基本事項について記載しています。(本書)
取扱説明書	本製品の使用方法について記載しています。
アプリケーション設定ガイド	本製品の各モードの概要、切り替え方について記載しています。
標準アプリケーションパッチモード取扱説明書	本製品をパッチモードで使用する場合の操作、設定方法について記載しています。
標準アプリケーションパッチモード通信環境設定手順書	本製品をパッチモードで使用する場合に、本製品とPC間でBluetooth通信を行うための設定方法について記載しています。
ソフトウェアアップデート手順書	本製品をパッチモードで使用する場合の操作、設定方法について記載しています。
OseComm32ユーザマニュアル	本製品とPC間のファイル送受信を行うためのPC用ユーティリティ「OseComm32」のマニュアルです。
Aploadユーザマニュアル	本製品へのアプリケーションのインストール等を行うためのPC用ユーティリティ「Apload」のマニュアルです。
システムメニューマニュアル	本製品のシステムメニューについて記載しています。

*OseComm: 本製品と通信を行うためのプロトコルです。ファイルの送受信、時刻の同期、OS/アプリケーションのバージョン取得などの機能があります。
本プロトコルを利用するための.NET用クラスライブラリと、本プロトコルを使用したアプリケーションOseComm32を提供しています。

*Apload: 本製品と通信を行うWindowsアプリケーションです。アプリケーションのインストールに使用します。

*上記ドキュメントとは別にSDKには、「ソフトウェア開発ガイド」「ライブラリ仕様書」「OseCommクラスライブラリ仕様書」がございます。

*ドキュメント構成は、予告なく変更される場合があります。

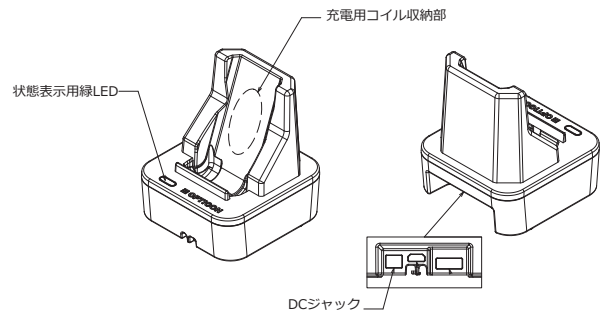
本書に書かれていない機能や詳細な設定は本製品の各ドキュメントをご参照ください。
各ドキュメントは、以下のURLからダウンロードできます。



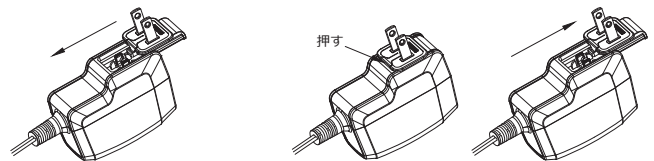
URL : http://www.opto.co.jp/products/tool/manual_download/

8.充電クレードル CRD-5000(オプション)

本製品専用の別売り無接点充電クレードルです。



- ① 状態表示用緑LED:給電可能な場合に点灯します。電源供給がない場合もしくは異常時に点灯します。
- ② DCジャック付属のACアダプタを接続してください。付属品以外のアダプタは使用しないでください。



プラグの取り付け方

付属のACアダプタは、使用環境に応じてプラグの付け替えを行ってからご使用ください。
カバー及びプラグの取り外し及び取り付けは、上図の説明に沿って行うようにしてください。
プラグの取り付けは、矢印に沿ってゆっくりと慎重に行ってください。
プラグの取り外しは、プラグ部のボタンを押し、矢印に沿ってゆっくりと慎重に行ってください。

プラグの取り外し方

故障の際は

本製品に故障などございましたら、詳しい故障内容、発生時の操作内容や状況、ご使用期間などをあらかじめご確認の上、お買い上げになった販売代理店までお問い合わせください。

製造元

株式会社オプトエレクトロニクス

販売元

日栄インテック株式会社 ICTグループ

バーコード情報サイト

検索

www.barcode.ne.jp

E-mail : info@barcode.ne.jp