

**新商品**

Bluetooth 搭載 CCDハンドスキャナ 本体抗菌仕様

# NC4200IBTU

本体**3年保証**※

視認性の高い赤色エイミングを使用。  
液晶画面上のバーコードも読取可能。  
タブレットPC、スマートフォンなど  
Bluetooth対応機器との接続も可能。



 **Bluetooth™**

Made for  
 iPod  iPhone  iPad

標準付属



USB dongle



特殊抗菌仕様で医療分野や食品を取り扱う小売り・工場に最適。

オプション(別売)



専用スタンド  
NC4200-ST

※バッテリーの無償保証は1年です。

# Bluetooth 搭載 CCDハンドスキャナ 本体抗菌仕様 NC4200IBTU

## 標準価格:オープン

### 主な仕様

制御部	
CPU	32bit CISC / 96MHz
FROM	512kbyte + 32kbyte
SRAM	96kbyte
FROM(ストレージ)	1Mbyte

入力部	
キー式	1キー:トリガ

表示部	
LED	2色2個(赤・緑)、1色2個(青)
ブザー	音量(3段階)、音程調整可能
振動モータ	強さ(3段階)、長さ(4段階)調整可能

通信部		
Bluetooth	周波数	2402~2480MHz
	仕様	Ver2.1準拠
	通信距離	10m
	出力レベル	クラス2(最大4dBm)
	プロファイル	SPP / HID

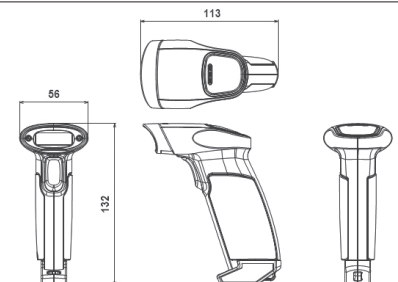
電源部	
主電池	リチウムイオン、3.7V、1100mAh (typ.)
連続使用時間	48時間以上
充電方法	専用充電器
動作(充電)電圧	5.0~6.5V
消費電流(充電時)	1A未満

光学部	
読取光源	赤色LED×1個
読取方式	CCDリニアイメージセンサ
走査速度	300スキャン/秒
視野角	水平:約50°

読取部	
読取コード(1D)	JAN, EAN, UPC-A, UPC-E, NW-7(Codabar)、Industrial 2 of 5, Interleaved 2 of 5, Code 11, Code 39, Code 93, Code 128 等
ピッチ角度	±50°
スキュー角度	±65°(デッドゾーン±8°は除く)
チルト角度	±25°
湾曲面読取	R≥15mm (JAN-8)、R≥20mm (JAN-13)
PCS値	0.3以上、反射率差(MRD)32%以上
最小分解能	0.1mm (Code 39、PCS 0.9の場合)

環境特性	
無償保証	3年(本体のみ、バッテリーは1年)
動作温度	0~50℃
保存温度	-20~60℃
動作湿度	20~85%RH(非結露、非氷結)
保存湿度	20~85%RH(非結露、非氷結)
耐外乱光 蛍光灯	10,000 I×以下
耐外乱光 太陽灯	100,000 I×以下
耐静電気	破壊なし:±15kV(気中放電、直接) 誤動作なし:±8kV(気中放電、直接) ±6kV(接触放電、直接/間接)
耐落下強度	高さ150cmからコンクリート床面に 計30回(6面5サイクル)自然落下させ、異常がないこと。
防塵・防滴	IP42

外観	
重さ	約127g(付属品を除く)
外形寸法	56×113×132mm(WDH)



適合法令および規格	
LED 安全規格	IEC62471:2006 リスク免除グループ
製品安全規格	EN60950-1:2005、IEC60950-1:2006
EMC	<ul style="list-style-type: none"> <li>R &amp; TTE 指令</li> <li>EN 55022 : 2010, EN 301 489-1 V1.9.2, EN 301 489-17 V2.1.1, EN 300 328 V1.8.1</li> <li>FCC Part 15 Subpart C, Subpart B Class B</li> <li>VCCI クラス B</li> </ul>
証明規格	CE マーキング、工事設計認証
その他	Bluetooth ロゴ認証、MFi ライセンス
環境負荷抑制対応	RoHS 指令準拠

付属品
<ul style="list-style-type: none"> <li>専用充電台</li> <li>ACアダプタ</li> <li>Bluetoothドングル</li> </ul>

オプション(別売)
<ul style="list-style-type: none"> <li>専用オートスタンド NC4200-ST</li> </ul>

- 本カタログの一部または全部を事前の承諾無く、無断で複写、複製、翻訳、変更することを禁じます。
- 改良のため仕様および外観の一部を変更することがあります。また商品の色調は、印刷のため実物と異なることがあります。
- 本カタログに記載される会社名および商品名は各社の商標または登録商標です。
- 試験値であり保証値ではありません。お客様の環境にて事前にデモ機(無償)でお試ください。デモ機は弊社Webサイト(下記参照)からお申込みいただけます。

1509SE

## 日栄インテック株式会社 バーコードグループ

〒110-0016 東京都台東区台東3-42-5 日栄インテック御徒町第1ビル

TEL : 03-5816-7141 E-mail : info@barcode.ne.jp  
FAX : 03-5816-7140 URL : http://www.barcode.ne.jp/